

全封闭制冷压缩机规格书

HERMETIC REFRIGERATION COMPRESSOR

压缩机型号：QCF-15A

COMPRESSOR MODEL

编制： 钱志刚

EDITOR

审核： 李军

CHECK

批准： 潘伟金

APPROVAL

压缩机特性规格书

PERFORMANCE CURVE FOR COMPRESSOR

机型 (MODEL): QCF-15A

1PH, 60Hz, 100-120V

1、适用范围 (APPLICATION)

蒸发温度范围 (EVAPORATING TEMP RANGE)	-35~-15°C
冷却方式 (COOLING TYPE)	自然冷却 (STATIC)
制冷控制 (REFRIGERATION CONTROL)	毛细管 (CAPILLARY)
认证种类 (APPROVAL)	UL
电压范围 (VOLTAGE RANGE)	93~120V
冷媒 (REFRIGERANT)	R134a

2、额定性能及

制冷能力 (COOLING CAPACITY)	150(W)
输入功率 (INPUT POWER)	115(W)
额定电流 (CURRENT)	1.5(A)
能效比 (EFFICIENCY) :COP	1.3(W/W)
测试工况 (ASHRAE TEST CONDITION)	低背压 (LBP)
测试电源 (TEST POWER SOURCE)	100-120V/60Hz 1PH
蒸发温度 (EVAPORATING TEMP)	-23.3°C
冷凝温度 (CONDENSING TEMP)	54.4°C
吸气温度 (RETURN GAS TEMP)	32.2°C
液体温度 (LIQUID TEMP)	32.2°C
环境温度 (AMBIENT TEMP)	32.2°C

压缩机特性规格书

PERFORMANCE CURVE FOR COMPRESSOR

机型 (MODEL): QCF-15A

1PH, 60Hz, 100-120V

3、主要构造项目 (MAIN STRUCTURE)

压缩机类型 (COMPRESSOR TYPE)	全封闭型电动压缩机 (HERMETIC MOTOR-COMPRESSOR)
泵体类型 (PUMP TYPE)	往复式 (RECIPROCATING TYPE)
气缸容积 (DISPLACEMENT)	5.1cm ³
冷冻机油类型(OIL TYPE)	脂类油 RL22H
冷冻机油充注量(OIL CHARGE)	170ml
涂装(PAINTING)	黑色涂装, 烘烤干燥 (BLACK PAINT,BAKED)
净重(NET WEIGHT)	5.7Kg
吸气管内径(SUCTION TUBE)	$\phi 6.2 \pm 0.1$
排气管内径(DISCHARGE TUBE)	$\phi 5.1 \pm 0.1$
工艺管内径(PROCESS TUBE)	$\phi 6.2 \pm 0.1$
残余杂质 (RESIDUAL	80mg MAX
残余水分 (RESIDUAL IMPURITIES)	100mg MAX

压缩机特性规格书

PERFORMANCE CURVE FOR COMPRESSOR

机型 (MODEL): QCF-15A

1PH, 60Hz, 100-120V

4、电机 (MOTOR)

启动方式 (STARTUP TYPE)	CSIR(PTC)
电压范围 (VOLTAGE RANGE)	100~120V
绝缘等级 (INSULATION GRADE)	B GRADE
堵转电流 (LOCKED ROTOR AMPS)	12.0A

5、电器元件 (ELECTRICAL COMPONENTS)

热保护 (THERMAL PROTECTOR)	
型号 (TYPE)	QCF-15A/ DRB34P61A1
动作温度 (TRIP TEMP)	130±5℃
复位温度 (RESET TEMP)	61±9℃
最小动作电流 (U.T.C) 75℃	3.4A
断开电流 (TRIP CURRENT) 25℃	12.0A
动作时间 (TRIP TIMP)	7-14sec
启动器 (START RELAY)	
型号 (TYPE)	QP2-4R7
电阻 (RESISTANCE)	3.76~5.64Ω
复位时间 (RECOVER TIME)	80sec MAX
启动电容 (STARTING CAPACITOR)	
型号 (TYPE)	JKD-CD60
电容值 (RESISTANCE) 25℃	161-193uF, 110V/50~60Hz

压缩机规格书及附件清单

LIST OF COMPRESSOR & ACCESSORY PARTS

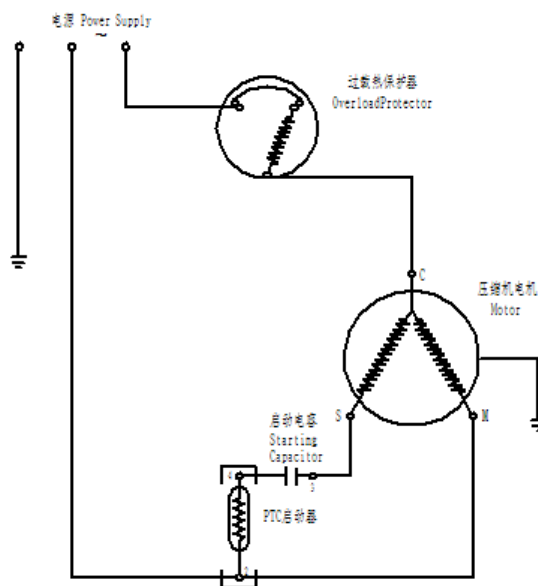
机型 (MODEL): QCF-15A

1PH, 60Hz, 100-120V

6、附件清单 (ACCESSORY PARTS)

名称 (NAME)		数量 (QTY)
热保护 (THERMAL PROTECTOR)	QCF-15A DRB34P61A1	1
启动器 (START RELAY)	QP2-4R7	1
启动电容 (STARTING CAPACITOR)	JKD-CD60	1
电机罩壳 (ELECTRICAL COVER)		1
罩壳卡簧 (COVER CLAMP)		1
减震机脚 (RUBBER GROMMET)		4
安装套管 (BUSHING)		4

7、接线方式 CSIR (PTC)



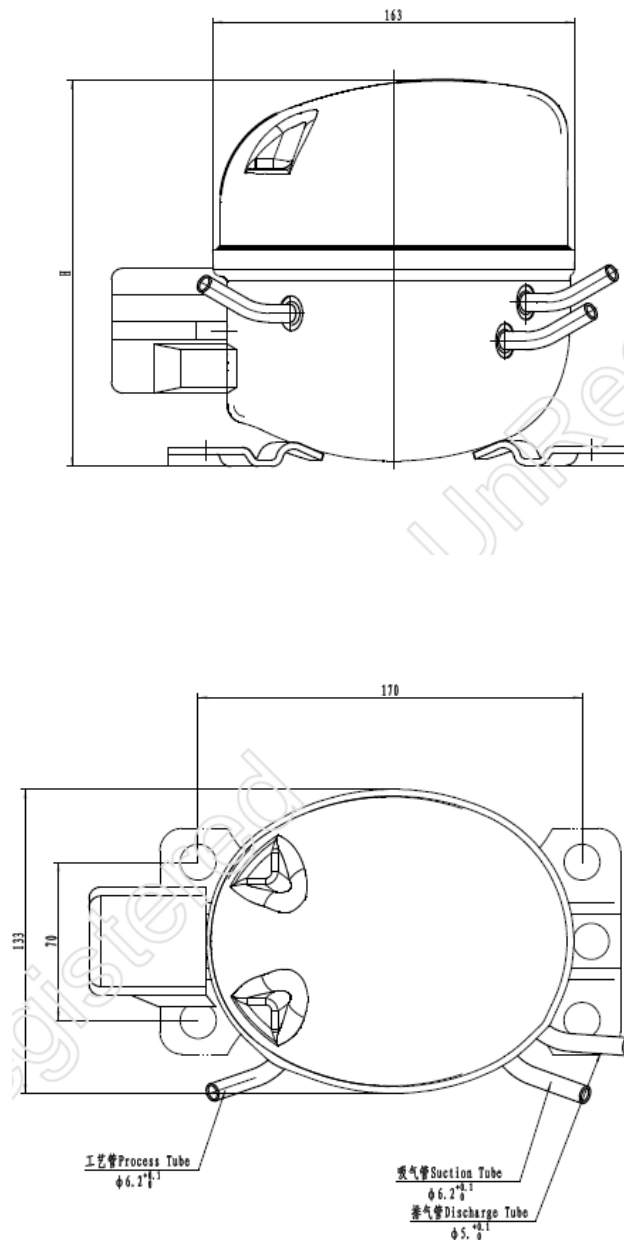
压缩机规格书及附件清单

LIST OF COMPRESSOR & ACCESSORY PARTS

机型 (MODEL): QCF-15A

1PH, 60Hz, 100-120V

8、压缩机外形图 (Compressor Dimensions) :



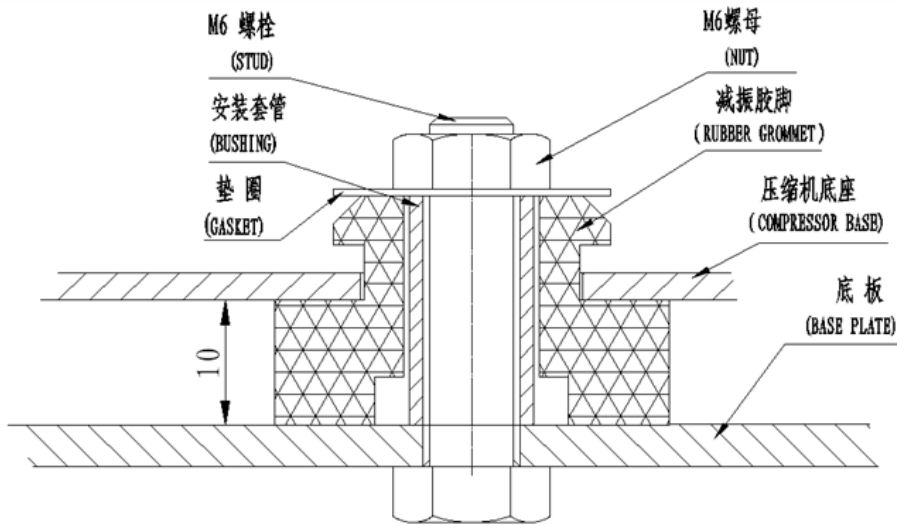
压缩机规格书及附件清单

LIST OF COMPRESSOR & ACCESSORY PARTS

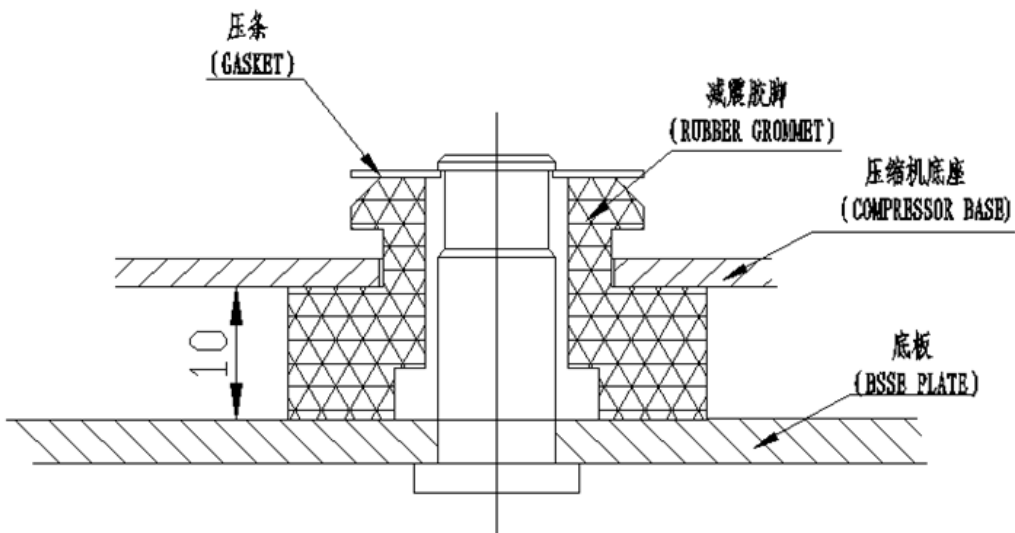
机型 (MODEL): QCF-15A

1PH, 60Hz, 100-120V

9、安装图 (MOUNTING DIAGRAM)



安装方式 (MOUNTING TYPE) : (1)



装方式 (MOUNTING TYPE) : (2)

压缩机规格书及附件清单

LIST OF COMPRESSOR & ACCESSORY PARTS

机型 (MODEL): QCF-15A

1PH, 60Hz, 100-120V

10、包装、贮存和运输 (packing, storage, transportation)

包装类型	一次性 (不返用)
运输	火车或汽车
堆码层数	最多两层
型号	QCF-15A
搬运	保持压缩机正常和垂直状态